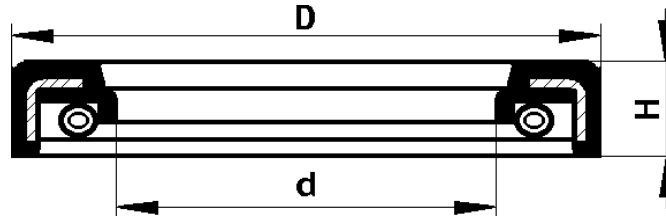
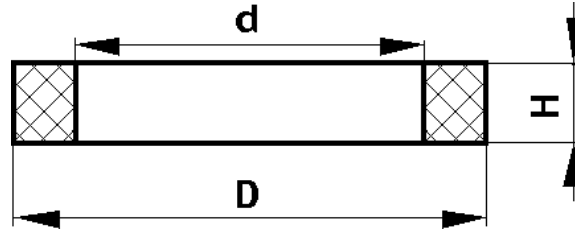


1	2	3	4	5	6	7	8	9	10	11
---	---	---	---	---	---	---	---	---	----	----

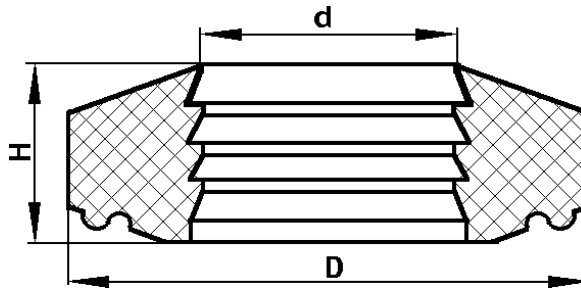


13	469-2201028	2201 2203	8 8	8 8	8 8	17,5	27,6	-	4,0	Манжета крестовины карданного вала с пружиной в сборе Propeller shaft centre cross collar with spring in assy
----	-------------	--------------	--------	--------	--------	------	------	---	-----	--

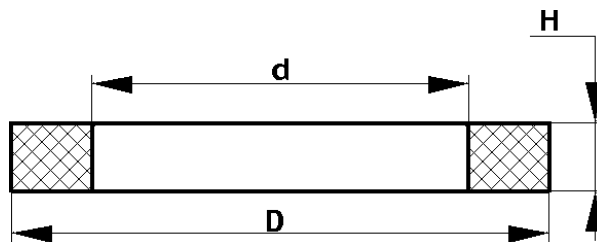


14	469-2201085-10	2201	1	1	1	36,5	50,5	-	6	Кольцо уплотнительное сальника скользящей вилки карданного вала Propeller shaft slip yoke gland sealing ring
----	----------------	------	---	---	---	------	------	---	---	---

15	469-2201088-10	2201 2203	1 1	1 1	1 1	35,5	51	-	6	Кольцо уплотнительное сальника скользящей вилки карданного вала Propeller shaft slip yoke gland sealing ring
----	----------------	--------------	--------	--------	--------	------	----	---	---	---

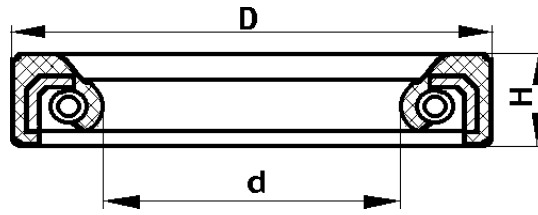


16	3151-2905616	2905	2	2	2	15	32	-	11	Сальник штока амортизатора Shock absorber rod gland
17	13-2905616	2915	2	2	2	15	32	-	11	Сальник штока амортизатора Shock absorber rod gland



18	3151-2905646	2905	2	2	2	13	30	-	8	Сальник штока амортизатора Shock absorber rod gland
19	13-2905614	2915	2	2	2	13	30	-	8	Сальник штока амортизатора Shock absorber rod gland

1	2	3	4	5	6	7	8	9	10	11
---	---	---	---	---	---	---	---	---	----	----

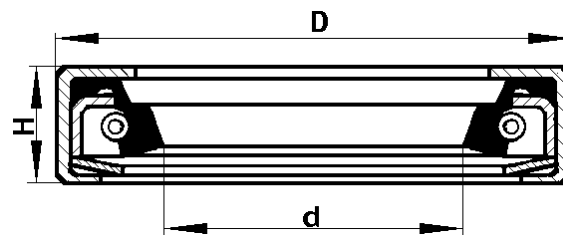


20 3741-3103038 3103 4 4 4 60 85 - 10

Манжета ступицы колеса с пружиной в сборе
Wheel hub gland with spring in assy

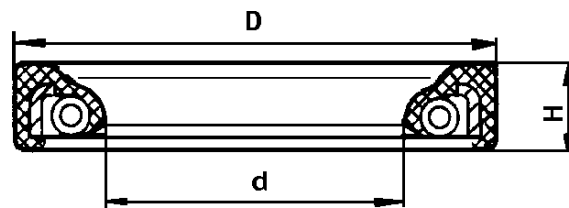
21 20-3401023-Б 3401 1 - - 38 44 - 10

Сальник вала сошки рулевого управления с арматурой в сборе
Steering arm shaft gland with fittings in assy



22 3741-2304071 2304 2 2 2 30 50 - 10
2304* 2 2 2

Манжета кулака шарнира в сборе
Knuckle gland in assy

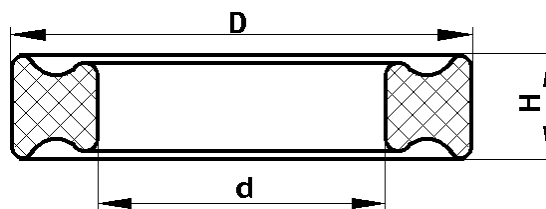


23 469-3401069 3401 1 - - 22 34,9 - 6

Сальник вала червяка
Worm shaft gland

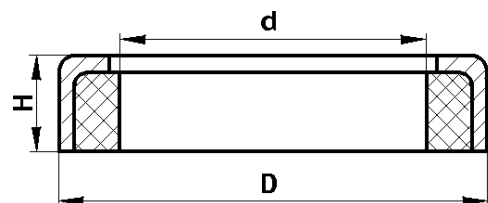
24 3302-3401022 3401 - 1 1 20 32 - 7

Манжета в сборе
Gland in assy



25 469-3401156 3401 4 - - 98 15,0 - 3
3401 - 4/8* 8

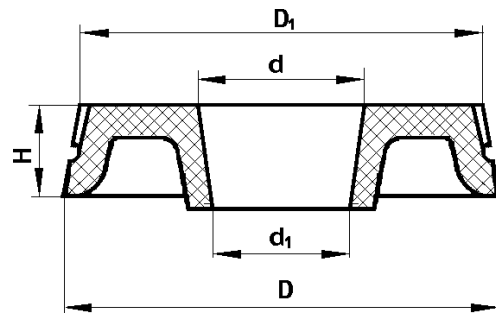
Сальник подшипника карданного шарнира
Propeller shaft bearing gland



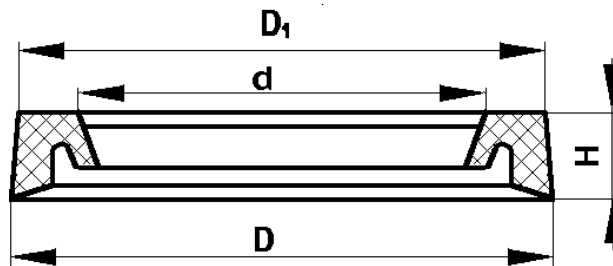
26 М-3549 3401 1 - - 22 29,85 - 6,5

Сальник горловины картера рулевого управления
Steering mechanism case neck gland

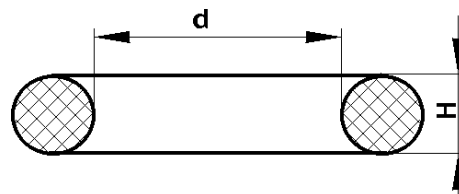
1	2	3	4	5	6	7	8	9	10	11
---	---	---	---	---	---	---	---	---	----	----



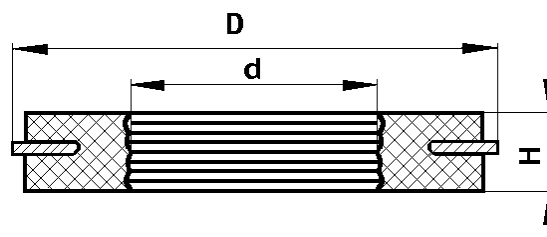
27	469-3505035	3505	2	2	2	9/10*	29	27	7	Манжета уплотнительная первичного и вторичного поршней главного цилиндра Master cylinder primary and secondary piston sealing collar
----	-------------	------	---	---	---	-------	----	----	---	--



28	3151-3510034	3510	1	1	1	51,0	65,0	64,0	8	Манжета уплотнительная корпуса Housing sealing collar
29	3151-3510114	3510	1	1	1	37,0	49,2	48	7	Манжета уплотнительная крышки первичной камеры Primary chamber cover sealing ring
30	3151-3510174	3510	1	1	1	7,4	10,0	43,8	4,5	Уплотнитель штока поршней Piston rod seal

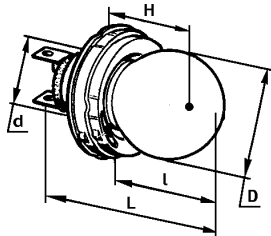
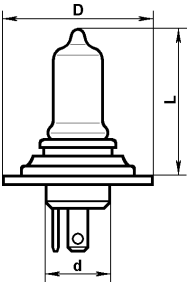
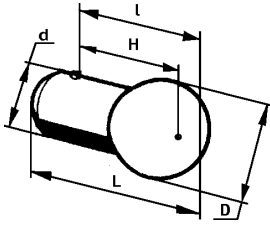
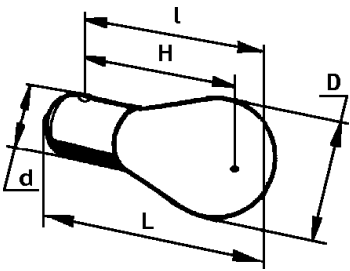
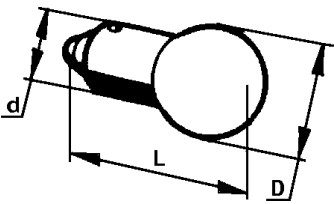


31	469-3501051-01	3501 3501*	8 8	8 8	8 8	3,6	25	-	-	Кольцо уплотнительное поршня колесного цилиндра тормозов Brake wheel cylinder piston sealing ring
32	3151-3502051	3502 3502*	8 8	8 8	8 8	3,6	18,5	-	-	Кольцо уплотнительное поршня колесного цилиндра тормозов Brake wheel cylinder piston sealing ring
33	24-10-3502051	3505	2	2	2	3,5	21,5	-	-	Кольцо уплотнительное поршня главного цилиндра Master cylinder piston sealing ring



34	3151-3510060	3510	1	1	1	15,5	31	29	5	Уплотнитель клапана управления Control valve seal
----	--------------	------	---	---	---	------	----	----	---	--

**ЭЛЕКТРИЧЕСКИЕ ЛАМПЫ НАКАЛИВАНИЯ
FILAMENT LAMPS (BULBS)**

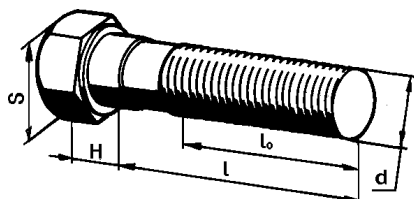
Обозначение лампы по ГОСТ (категория) Designation of lamp to ГОСТ	№ подгруппы, где применяется Subgroup No.	Количество на подгруппу Qty per subgroup			Мощность, Вт Power, W	Размеры, мм Dimensions, mm				
		УАЗ-31512	УАЗ-31514	УАЗ-31519		D	d	L	l	H
A12-45+40	3711	2	2	2	45,0;40	41	22	82	50	32
										
АКГ12-60+55-1	3711	2	2	2	60;55,0	45,0	22,0	60,0	-	-
										
A12-5	3712 3716 3717 3726	2 2 2 2	2 2 2 2	2 2 2 2	5	19	15	37,5	30	19
										
A12-21-3	3712 3715	2 2	2 2	2 2	25	26,5	15-15,25	52,5	45	31,8
										
АМН 12-3-1	3716 3713 3726	4 6 1	4 6 1	4 6 1	2,1	12	9,1-9,25	24	-	-
A12-1	3803	4	4	4	2,1	12	9,1-9,25	24	-	-
A12-10	3714	1	1	1	19	15	37,5	30	30	19
										

**СТАНДАРТИЗОВАННЫЕ ДЕТАЛИ
STANDARDIZED PARTS**

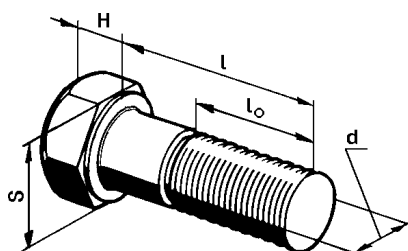
**БОЛТЫ
BOLTS**

Обозначение Designation	№ подгруппы, где применяется Subgroup No.	Количество на подгруппу Qty per subgroup			Размеры, мм Dimensions, mm				
		УАЗ-31512	УАЗ-31514	УАЗ-31519	d	l	l ₀	H	S
1	2	3	4	5	6	7	8	9	10

**Болты с шестигранной головкой
Hex-Head Bolts**



200272-П8	1002	2	2	2	M8	65	22	5	12
200215	1307	1	1	1	M6	40	26	6	14
200315-П29	6800	4	4	4	M10	40	26	6	14
200319-П29	6800	2	2	2	M10x1	50	26	6	14



201415-П29	3401	-	2	-	M6	10	10	4	10
201416-П29	1002	6	6	6	M6	12	12	4,2	10
	1108	4	4	4					
	1105	4	4	4					
	1309	4	4	4					
	1310	4	4	4					
	1601	6/4*	6/4*	6/2*					
	2304	16	16	16					
	2304*	16	16	16					
	3710	2	2	2					
	5304	7	7	7					
201417-П29	1310	2	2	2	M6	14	14	4,5	10
	1702**	-	-	5					
	1311	2	2	2					
	3737	3	3	3					
	5201	8	8	8					
	8101	3	3	3					
	8406	10	10	10					
	8407	1	1	1					
201418-П8	1007	6	6	6	M6	16	16	4,5	10
	1601	-	-	4					
	3706	1	1	1					
201418-П29	1104	3	3	3	M6	16	16	4,5	10
	1702**	3	3	3					
	1702*	3	3	3					
	2802	4	4	4					
	2803	2	2	2					
	3401	-	4	4					
	3703	7	7	7					
	5001	10	10	10					
	5113	8	8	8					
	5202	6	6	6					
201419-П29	3706	1	1	1	M6	18	18	4	10